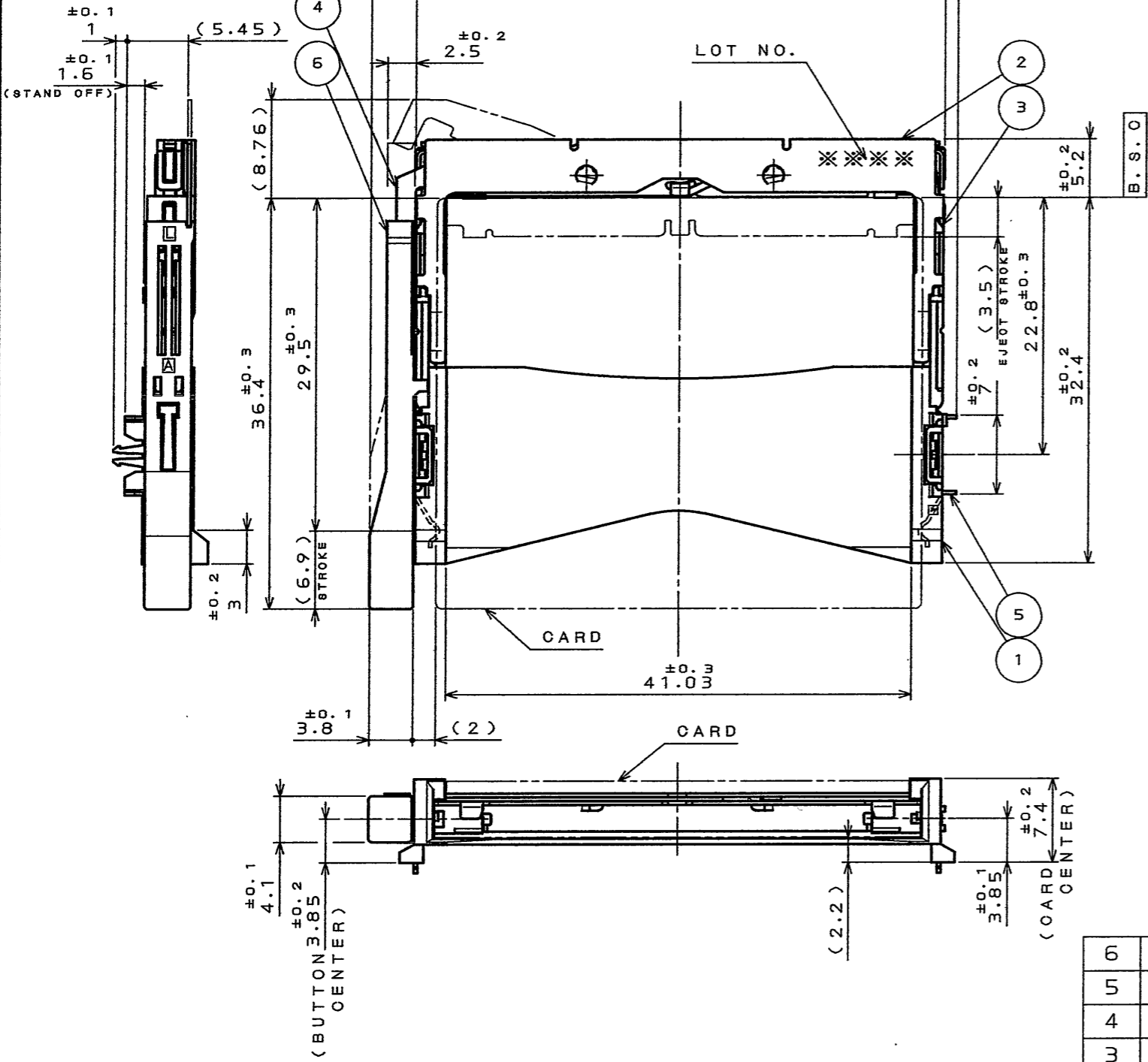


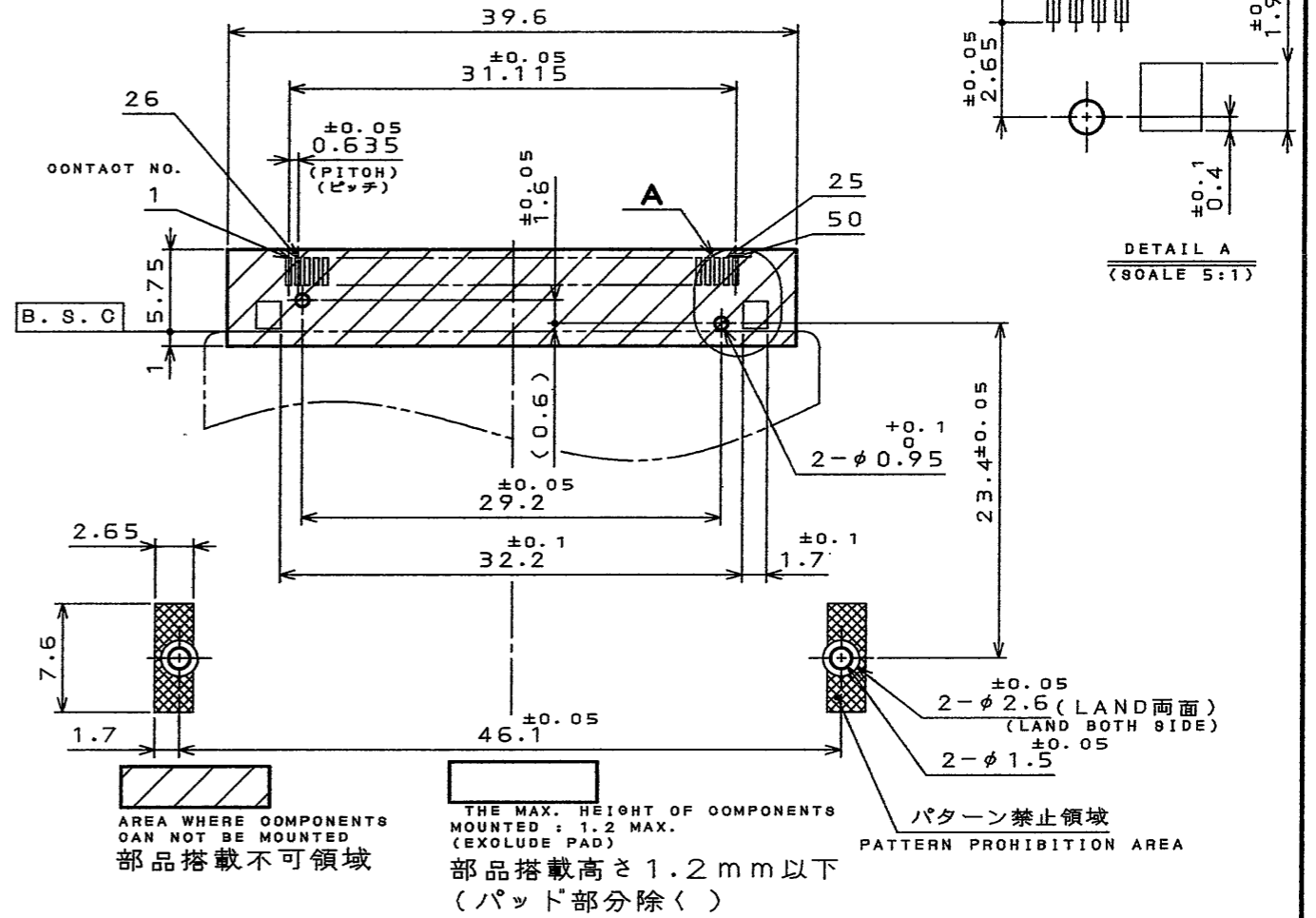
SJ100982

(ON DRAWING) 台架図



| 版数 REV. | 年月日 DATE | DCN NO. | 変更内容 DESCRIPTION | 製図 DR. | 担当 CHK. | 査閲 APPD. | 承認 APPD. |
|---------|----------|---------|------------------|--------|---------|----------|----------|
| | | | | | | | |

APPLICABLE P.C.B. DIMENSION (REF.)
適合基板寸法 (参考)



NOTE 1. THIS PRODUCTS ARE DESIGNED IN ACCORDANCE WITH COMPACT FLASH ASSOCIATION.
2. PLEASE REFER TO JAHL-1504-8 FOR USING THIS PRODUCT.

1. 本品は、コンパクトフラッシュ アソシエーションに準拠する。
2. 本品を御使用時は、取扱説明書 (JAHL-1504-8) を御参照下さい。

JC26C2-FSH16E

| SERIES | (LEAD FREE) TIN/TIN ALLOY |
|-----------------|----------------------------|
| B: BASE | STAND OFF NONE: 0mm |
| F: FRAME | 16: 1.6mm |
| KEY S: STANDARD | BUTTON R: RIGHT, TURN DOWN |
| R: REVERSE | L: LEFT, TURN DOWN |
| | M: RIGHT, RIGID |
| | H: LEFT, RIGID |

| 符号 NO. | 名称 DESCRIPTION | 個数 QTY. | 材料 MATERIAL | 仕上 FINISH | 備考 REMARKS |
|--------|----------------|---------|------------------|---|--------------------------|
| 6 | BUTTON | 1 | GLASS FILLED PBT | | COLOR: BLACK UL94 V-0 |
| 5 | EARTH LUG | 2 | COPPER ALLOY | SELECTIVE (LEAD FREE) TIN/TIN ALLOY OVER NICKEL | |
| 4 | LEVER | 1 | STAINLESS STEEL | | |
| 3 | PLATE | 1 | STAINLESS STEEL | | |
| 2 | COVER | 1 | STAINLESS STEEL | | |
| 1 | FRAME | 1 | GLASS FILLED PBT | | COLOR: BLACK UL94 V-0 |

| | | | | |
|--|------------------------------------|--------------------|-----------------------------|--|
| 仕様書 (SPECIFICATION) JACS-1504-8 JAHL-1504-8 | 第1版 (ORIGINAL DATE) 25.Mar.2004 | 尺度 (SCALE) 2:1 | シリーズ (SERIES) JC26C2 | 日本航空電子工業株式会社 Reference Only |
| 公差 (GENERAL TOLERANCE) 寸法 (DIMENSION) 角度 (ANGLES) | 製図 DR. M.ABE | 担当 CHK. T.WADA | 名称 (TITLE) JC26C2-FSH16E | JAE CONNECTOR DIV. PROPRIETARY. COPYRIGHT (C) 2004, JAPAN AVIATION ELECTRONICS INDUSTRY, LTD. |
| . ±0.8 X° ± .X ±0.4 X° ± .XX ±0.1 .XXX ± | 査閲 APPD. M. Sasaki | 承認 APPD. A. Kimura | 重量 (WEIGHT) | 図面番号 (DRAWING NO.) SJ100982 |

LEAD FREE この製品は鉛フリー品です

JAE CONNECTOR DIV. PROPRIETARY.
COPYRIGHT (C) 2004, JAPAN AVIATION ELECTRONICS INDUSTRY, LTD.

DOF-0-212E(03.08)



SIZE A3